

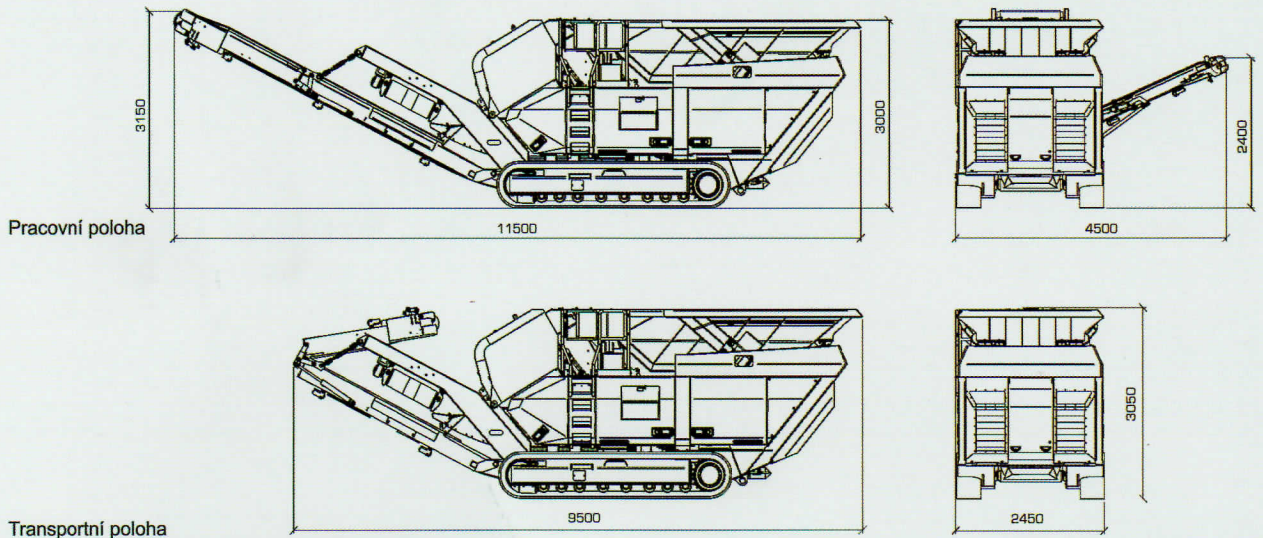


reddot design award  
winner 2007

# RM100

COMPACT RECYCLING FOR WINNERS

**RUBBLE MASTER**<sup>®</sup>  
COMPACT RECYCLER



### RM100 – pásový mobilní drtič

Výkon:	až 200 t/h podle druhu materiálu
Velikost vstupního materiálu:	délka hrany materiálu max. 800 mm
Vstup:	950 x 700 mm
Drtič jednotka:	drtič HMH se 4 odrazovými deskami hydraulicky nastavitelná kinematika pro primární nebo sekundární drčení konečná granulace definována prostřednictvím regulace otáček na rotoru
Obsluha:	obsluha jedním mužem pomocí dálkového ovládání pro provoz drčení a jízdu
Podávací jednotka:	asymetrická násypka 3,3m <sup>3</sup> se 2 vibromotory á 3 kW
Nakládací výška:	3.000 mm
Užitná nakládací délka a šířka:	3.300 x 2.100 mm Feed Control System (kontrolní systém podávání) provozní automatika II generace pro automatické plnění drtiče v závislosti na jeho zatížení obložení Hardox 400 (optionalně)
Hrubé prosívání:	efektivní prosívání prostřednictvím šterbinového roštu
Plocha síta:	1.500 x 900 mm volitelné vynášení na hlavní pásový dopravník prostřednictvím integ. bypass-žlabu nebo bočním vynášecím pásem
Hlavní vynášecí pás:	pásový dopravník široký 1.000 mm, hydraulicky složitelný do transportní polohy
Výška shozu:	3.150 mm
Boční vynášecí pás:	pásový dopravník široký 500 mm, hydraulicky složitelný do transportní polohy
Výška shozu:	2.400 mm
Hnací agregát:	John Deere Diesel motor, 6-válec 181 kW při 2.000 Upm certifikovaný TIER 3/COM III třífázový proud- synchronní generátor 55 kVA 400 V el.připojky 230 V a 400 V pro externí pohon do 6 kW Release System (systém uvolnění) k odstranění blokad v drtiči
Magnetový separátor:	extra silný magnet s levo/pravoběhem, šířka pásu 800 mm
Ochrana před emisemi:	RUBBLE MASTER ENVIRO koncept: nízká prašnost prostřednictvím skrápění vodou v prostoru drtiče a na jeho výstupu nízká provozní hlučnost konstruktivním konceptem ochrany před hlukem (zvuková izolace)
Transportní systém:	pásový, mobilní
Hmotnost:	28.000 kg
Opce:	systém skrápění boční výchozí pás čerpací pumpa PHM zařízení pro snadnou výměnu odrazových desek kabelové dálkové ovládání centrální mazání obložení drtiče v Hardox 500

Údaje platí s výhradou technických změn.

[www.rubblemaster.com](http://www.rubblemaster.com)

**RUBBLE MASTER**<sup>®</sup>  
COMPACT RECYCLER

**HMH**



ČANĚK DRTIČE, s. r. o.

Chlístov 36  
580 01  
Havlíčkův Brod  
Tel./Fax: 569 431 147  
mobil: 602 223 145  
IČ: 28780671  
DIČ: CZ28780671

①

HMV Engineering-Consulting-Trading GmbH  
Im Südpark 196 - AT 4030 Linz - Austria  
T + 43.732.73 71 17-42  
F + 43.732.73 71 17-9  
sales@rubblemaster.com